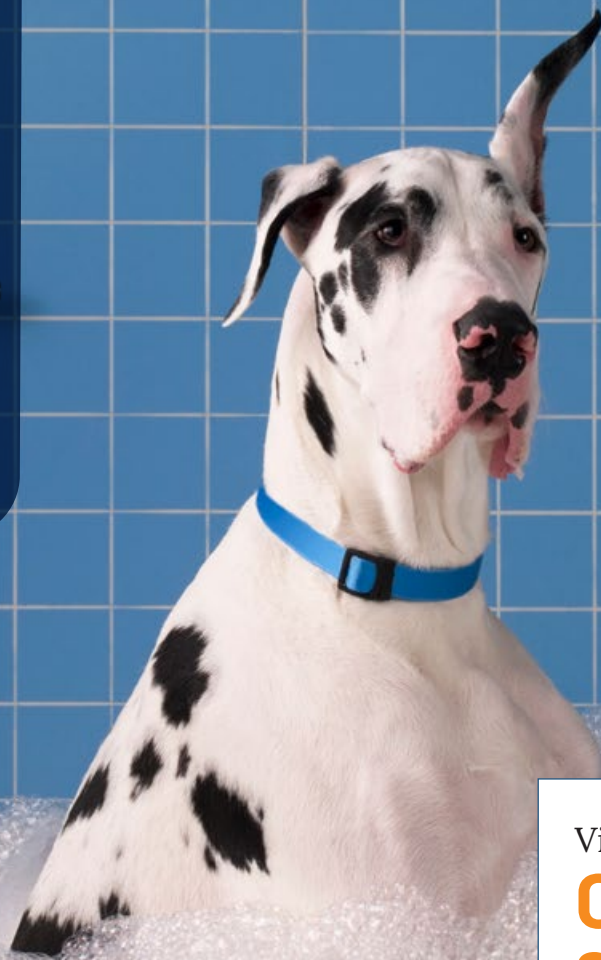


Gagnants du Concours  
des nouveaux produits

La domotique  
dans les bâtiments

Les tés, les croix et  
les raccords en Y dans  
un réseau de drainage



Vitrine

**Cuisine et  
salle de bains**



# Construire l'avenir commence avec l'électricité.



## Une gamme impressionnante de solutions d'eau chaude électrique pour tous les projets commerciaux.

- Capacités de 6 à 2 500 gallons et puissances jusqu'à 900 kW.
- Des taux de récupération élevés et des options de grande capacité de stockage.
- Compatibilité avec les systèmes de gestion des bâtiments sur certains modèles.
- Aucune ventilation ou conduite de carburant n'est nécessaire.
- L'absence de combustion élimine les émissions de gaz à effet de serre.



[hotwatercanada.ca/fr/comm-electrique](http://hotwatercanada.ca/fr/comm-electrique)

**AC Smith**<sup>MD</sup>  
L'innovation a un nom.





## 10

**Vitrine**  
Cuisine et  
salle de bains

## 4

Mot du président  
La formation continue  
doit s'étendre aux travailleurs

## 14

Salon MCEE 2023  
Gagnants du Concours  
des nouveaux produits

## 18

Domotique / Immotique  
La domotique dans les bâtiments

## 22

Question-Réponse  
Les tés, les croix et les raccords  
en Y dans un réseau de drainage



6 NOUVELLES DE L'INDUSTRIE

24 ZONE FORMATION DE LA CMMTQ

25 INFO-PRODUITS

26 CALENDRIER

27 BIENVENUE AUX  
NOUVEAUX MEMBRES



### Abonnement gratuit

L'abonnement à *IMB* est gratuit  
pour les personnes liées à la  
mécanique du bâtiment.

Remplir le formulaire sur  
[cmmmq.org/imb](http://cmmmq.org/imb)

### Bonnes pratiques

#### Fiches détachables à conserver

Les fiches *Bonnes pratiques*  
ne sont pas publiées ce mois-ci.

# La formation continue doit s'étendre aux travailleurs

Denis Beauchamp, président de la CMMTQ

Le Salon MCEE m'a permis de rencontrer plusieurs membres entrepreneurs en mécanique du bâtiment. Ils m'ont interpellé sur différents sujets. Toutefois, la question la plus souvent entendue est sans contredit : « Quand nos employés devront-ils, comme nous, suivre des formations continues obligatoires? »

Les membres de la CMMTQ se sont pris en main. Depuis avril 2022, le *Règlement sur la formation continue obligatoire des maîtres mécaniciens en tuyauterie* est en vigueur. Les répondants en exécution de travaux en plomberie et en chauffage doivent suivre 16, 24 ou 32 heures de formation reconnue, selon leur statut respectif, sur une période de 2 ans.

Le répondant en exécution des travaux a notamment un rôle de supervision, mais il n'est pas toujours celui qui installe les appareils ou les systèmes, surtout si l'entreprise compte 10 employés ou plus.

Les entrepreneurs m'indiquent que leurs travailleurs, pendant les travaux, les appellent régulièrement pour leur poser des questions de base. La plupart du temps, les travailleurs, souvent des compagnons, devraient connaître les réponses.

Ce n'est pas normal qu'un compagnon ne connaisse pas le code de plomberie ou à

tout le moins ne sache pas comment y chercher des renseignements. Par analogie, je serais très inquiet si un chirurgien, en cours d'opération, appelait un collègue pour se remémorer la procédure. Certains me diront que ma comparaison est exagérée, mais je vous rappelle que nous installons des systèmes qui ont une incidence sur la santé et la sécurité du public.

Je constate également un manque de motivation à suivre des formations, même si elles sont gratuites et que les travailleurs reçoivent des incitatifs financiers. Les convaincre d'assister à des formations constitue désormais un défi de taille. Dès que les formations ont lieu le soir ou la fin de semaine, c'est une fin de non-recevoir. Est-ce le contexte de pénurie de main-d'œuvre qui explique ce désintérêt?

Tous métiers confondus, environ 10 % des travailleurs de la construction ont suivi une formation l'an dernier. Ce chiffre chute sous les 5 % pour les tuyauteurs. Les autres métiers mécaniques font à peine mieux : frigoriste 7 %, ferblantier 9 % et mécanicien en protection incendie 12 %.



Depuis 2016, la participation des compagnons à des activités de formation de la Commission de la construction du Québec (CCQ) ne cesse de décroître. Environ 3 % des compagnons ont participé à une formation l'an dernier, contre 25 % pour les apprentis. Les activités de formation ont attiré moins de 10 000 participants volontaires en 2022. La moyenne annuelle des 5 années précédant la pandémie atteignait près de 17 000.

Pourtant, nous devrions avoir les moyens de nos ambitions puisque le Fonds de formation des salariés de l'industrie de la construction (FFSIC) s'élève à plus de 200 M\$, et nous continuons d'y contribuer 20 cents par heure travaillée.

À mes débuts, le fait d'être compétent nous remplissait de fierté, en plus de nous rendre plus attrayants aux yeux des employeurs. D'ailleurs, *Fiers et compétents* n'est-il pas le nom du programme de formation de la CCQ? Je souhaite que nous travaillions ensemble pour que ça devienne réalité. **MB**

« Tous métiers confondus, environ 10 % des travailleurs de la construction ont suivi une formation l'an dernier. »

# LE CÂBLE FLEXICORE® DIGNE DE CONFIANCE



## Le câble Flexicore®



Au cœur de la gamme d'appareils de nettoyage de canalisations de General se trouve le câble Flexicore. Vos clients comptent sur lui pour dégager leurs canalisations. Vous comptez sur lui pour surmonter les situations les plus difficiles. Vous comptez également sur lui pour maintenir vos frais d'entretien au minimum et vos profits au maximum.

- Câble de gros calibre étroitement enroulé autour d'un câble métallique de type aéronef (49-stand)
- Résiste aux pliages
- Possède à la fois une force inégalée et ce qu'il faut de flexibilité
- Nécessite peu d'entretien
- Si robuste, il est couvert par la meilleure garantie de l'industrie

Pour plus d'information ou pour une démonstration, contactez les Agences Rafales au 514 905-5684 ou visitez [www.drainbrain.com/francais](http://www.drainbrain.com/francais).



Fait aux États-Unis

© 2023 General Wire Spring

**Nettement les plus robustes<sup>MD</sup>**

**General**  
**PIPE CLEANERS**

## Denis Beauchamp réélu président de la CMMTQ

La Corporation des maîtres mécaniciens en tuyauterie du Québec (CMMTQ) a dévoilé la composition de son conseil d'administration et de son comité exécutif pour l'exercice 2023-2024 lors de la 74<sup>e</sup> assemblée générale annuelle, tenue le 19 avril.

Denis Beauchamp (Beauchamp Babin et associés) a été réélu président. Il est membre du conseil d'administration depuis 2015 et siège au comité exécutif depuis 2017. Il a occupé le poste de vice-président de 2019 à 2021. Au comité exécutif, il sera appuyé par Jean Turgeon (Le Groupe Jenaco) au poste de vice-président et par Jennifer Hamel (Laroche mécanique du bâtiment) à titre de secrétaire-trésorière.

« Je suis très heureux de continuer le travail amorcé depuis deux ans, déclare Denis Beauchamp, président de la CMMTQ. Lors de ce dernier tour de piste, je compte bien poursuivre l'avancement du dossier des assurances commerciales. Bien entendu, plusieurs autres projets nécessiteront notre attention au cours des prochains mois, particulièrement celui avec la Régie du bâtiment du Québec au sujet de l'inspection et de la tarification. »



## Wolseley Canada s'associe à GE Appliances

Le distributeur Wolseley Canada s'est récemment associé à la division des solutions pour l'air et l'eau de GE Appliances afin d'offrir une gamme complète de produits de chauffage, de ventilation et de climatisation de qualité supérieure. Ces nouveaux produits (appareils de chauffage, climatiseurs, appareils de traitement de l'air, thermopompes, serpentins d'évaporation et unités monoblocs) sont maintenant offerts dans les succursales de Wolseley Canada. Ces produits sont assemblés en Amérique du Nord, compatibles avec un thermostat conventionnel de 24 V et soutenus par une garantie de 10 ans.

## Dossier sur les retards de paiement : une avancée majeure dans le monde municipal

La Coalition contre les retards de paiement dans la construction salue les mesures d'allègement administratif adoptées par la Ville de Québec. Il s'agit d'un pas dans la bonne direction afin d'améliorer la gestion contractuelle de l'administration municipale et, plus largement, la relation entre la Ville et ses fournisseurs, notamment du secteur de la construction.

Ces changements accorderont une plus grande flexibilité aux donneurs d'ouvrage dans l'octroi des contrats, notamment en réduisant les délais d'adjudication, et favoriseront une meilleure gestion des délais de paiement. Ces améliorations permettront aux soumissionnaires de jouir d'une meilleure prévisibilité, ce qui maximisera les chances d'obtenir le meilleur prix à la soumission.



« La Ville de Québec devient ainsi une pionnière sur le plan municipal en matière d'octroi et de gestion des contrats. Nous accueillons très positivement ces mesures et, surtout, nous invitons les autres municipalités à emboîter le pas. Ce genre d'allègement administratif permettra à la Ville de Québec d'augmenter la compétitivité dans le cadre de ses appels d'offres », affirme Marc Bilodeau, porte-parole de la Coalition.

## François Deschênes élu au CA d'AD

Le groupement d'achats Affiliated Dealers (AD), le plus grand groupe de marketing/achat nord-américain pour les fournitures de construction et industrielles, a annoncé que le Canadien François Deschênes, président-directeur général (PDG) du Groupe Deschênes, a été élu à son conseil d'administration (CA).



François Deschênes a été président de la division canadienne de plomberie et de chauffage d'AD et du groupe d'achat Canaplus Limited Partnership. De plus, il est membre de la Young Presidents' Organization (YPO), du Cercle des présidents du Québec et du CA de l'Institut canadien de plomberie et de chauffage. Parmi les 11 membres du CA d'AD, deux autres proviennent du Canada :



Steve Drummond, président de Source Atlantic, et Tim Horsman, PDG d'E. B. Horsman & Son. Enfin, le frère de François Deschênes, Martin, qui siège au CA d'AD depuis 2016, a quitté son poste d'administrateur.

## Jean-Marc Lacroix à la présidence du BSDQ

Le Bureau des soumissions déposées du Québec (BSDQ) annonce la nomination de Jean-Marc Lacroix à la présidence de l'organisme. Son mandat a débuté le 1<sup>er</sup> avril dernier.



Vice-président chez Mécanique Northerm inc. depuis février 2012, Jean-Marc Lacroix est actif dans l'industrie de la mécanique du bâtiment depuis 21 ans. Très impliqué à la CMMTQ, il a été président de son conseil d'administration pendant deux mandats : 2019-2020 et 2020-2021.

## Du nouveau chez Stelpro : Pierre Huard devient PDG

Pierre Huard a été nommé au poste de président-directeur général (PDG) du Groupe Stelpro. Reconnu pour ses nombreuses compétences, notamment en finance, fusions et acquisitions, gestion de programmes, exploitation et logistique, Pierre a précédemment occupé des postes de direction chez Rolls-Royce, Pratt & Whitney et Meubles Foliot.

Par ailleurs, Patrick Charest occupe dorénavant le poste de vice-président, Ventes et marketing. Pour sa part, Étienne Guay pourra maintenant se concentrer sur son rôle de vice-président, Innovation et développement de produits.

## ...et Jérôme Potvin au poste de directeur des ventes

Le fabricant de produits de chauffage électrique a également annoncé l'embauche de Jérôme Potvin au poste de directeur des ventes, Distribution électrique pour le Québec. En plus de mener à bien la planification et l'exécution des stratégies de vente au Québec, Jérôme veillera à favoriser l'atteinte des objectifs de l'entreprise. Comptant plus de 20 ans d'expérience à la vente et au service à la clientèle dans le domaine manufacturier et dans la distribution électrique, il a plus récemment travaillé chez Nedco.



### Mandat de Michel Beaudoin renouvelé

Le Conseil des ministres a récemment renouvelé le mandat de Michel Beaudoin à titre de président-directeur général et de membre du conseil d'administration de la Régie du bâtiment du Québec (RBQ).

Monsieur Beaudoin détient un baccalauréat en communication, profil relations publiques. Il possède également un certificat de médiateur accrédité. Avant de se joindre à la RBQ, il a été président et vice-président aux normes du travail à la Commission des normes, de l'équité, de la santé et de la sécurité du travail.



### Nouveau directeur pour Saniflo Canada

Le fabricant de toilettes à broyage

Saniflo Canada a nommé trois nouveaux directeurs du développement commercial. Parmi ceux-ci, Richard Legault a été nommé directeur du développement commercial pour l'est et le centre du Canada. Basé à Cornwall, en Ontario, il sert les grossistes, les entrepreneurs et les ingénieurs de l'Ontario, du Québec et du Manitoba.

Comptant plus de trois décennies dans l'industrie de la plomberie, Richard a été maître-plombier, opérateur de traitement des eaux usées et spécialiste en dispositifs antirefoulement. Il détient la certification nationale Sceau rouge. Au cours des 10 dernières années, il a également travaillé comme enseignant en plomberie dans divers collèges ontariens.

## 25/50

La CMMTQ souligne l'anniversaire de ses membres. Félicitations!

### 25 ANS

Plomberie Armand Lemelin (1998) inc. f.a. : Plomberie Armand Lemelin (1998) inc.  
Saint-Hyacinthe

Plomberie MSM inc. f.a. : Groupe MSM, Isolation MSM, Service MSM, Drainage MSM  
L'Assomption

9064-4857 Québec inc. f.a. : Constructions P.R.P.  
Repentigny

Groupe Pro-B inc. f.a. : Groupe Pro B inc.  
Trois-Rivières

Les industries thermo plus inc.  
Sainte-Catherine

Mécanertech inc. f.a. : Rosemère climatisation et chauffage  
Blainville

### 50 ANS

Plomberie Roy Alma Itée  
Alma

Ventilation R.B.L. inc.  
Saint-Jean-sur-Richelieu

Perfectionnement en construction

500 FORMATIONS GRATUITES



# LE MEILLEUR DE TON ÉQUIPE.

Encouragez vos travailleurs à suivre une activité de perfectionnement en construction.

Pour consulter les activités de perfectionnement : [fiersetcompetents.com](http://fiersetcompetents.com)

**FIERS & COMPÉTENTS**

PERFECTIONNEMENT EN CONSTRUCTION





HOUSE OF ROHL



Salle de montre pour professionnel  
Sur rendez-vous  
1509, rue du Chinook , Québec (QC) G2K 0M7

Thalassa  
PLOMBERIE DÉCORATIVE



# Cuisine et salle de bains

par Martin Lessard

Véritable tradition annuelle, la vitrine Cuisine et salle de bains, colligée par l'équipe de la revue *IMB*, présente les nouveaux produits de l'année 2023. Les fabricants continuent de répondre aux demandes grandissantes de la clientèle, mais aussi des installateurs.

## Éviers et robinets de cuisine

### DXV

#### Robinet de cuisine rétractable Etre

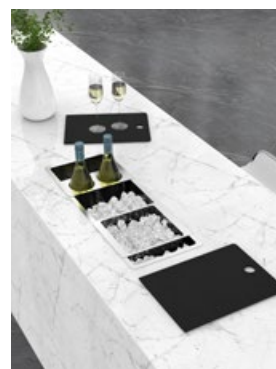
Le robinet de cuisine rétractable Etre de DXV incarne l'ère du modernisme. Les concepteurs ont veillé à la fonctionnalité, ainsi qu'au caractère pratique et utilitaire des objets. Le robinet Etre dépasse ces attentes avec son profil tendance et ses détails exceptionnels. À ses lignes minimalistes s'allie le moletage, une texture qui améliore la prise de la douchette et de la poignée.



### Zomodo

#### Panama Party

Zomodo présente le tout nouveau Panama Party, la pièce maîtresse des cocktails à domicile. L'évier en acier thermiquement isolé est équipé d'un seau à glace, d'un double porte-bouteille et de deux couverts/planches Fiber-Rock. Lorsqu'inutilisés, le seau à glace et les porte-bouteilles peuvent être rangés dans l'évier. Les couverts placés sur l'évier agrandissent la surface de travail.



Représenté par Agences Mario Stephenson

### Moen

#### Robinet intelligent sans poignée, commandé par le mouvement

Le robinet intelligent Moen commandé par le mouvement offre une expérience entièrement sans contact dans la cuisine. La technologie de capteur avancée permet un réglage sans contact de la température et du débit de l'eau par de simples gestes de la main. Sans poignée, le robinet peut aussi être activé par la voix grâce à une appli offrant des fonctionnalités supplémentaires pour une expérience sans faille. Le produit sera offert dans les collections Apphia et Nio dès l'automne.



## Douches

### American Standard

#### Ensemble de douchette Spectra Versa

Offrant des douches aux jets relaxants et revitalisants, la collection Spectra permet de personnaliser un espace de douche.



De la douchette pratique à la pomme de douche fixe, cette collection, caractérisée par sa polyvalence, permet de tenir compte des préférences des personnes de tous les âges et de tous les niveaux de mobilité. Les pommes de douche et douchettes multifonctions Spectra offrent 4 fonctions de jet parmi 5 choix, selon le modèle : déluge, sensible, massage, et au choix : PowerWash ou Jet. Le débit est de 6,8 L/min (1,8 gpm).

## Grohe

### Douchette latérale Rainshower Aqua

La douchette latérale Rainshower Aqua de Grohe enrichit l'expérience de douche avec ses différents jets et son aspect élégant. Elle offre un jet de pluie apaisant ou un jet ActiveJet revigorant. Son profil mince et discret de  $\frac{3}{8}$  po d'épaisseur s'accorde avec les lignes épurées de la douche moderne d'aujourd'hui. Facile à utiliser, la tête s'extrait du corps de la douchette à l'ouverture de l'eau et peut être tournée de manière à sélectionner le jet désiré. Une fois la douche terminée, la tête se rétracte dans le mur.



## Globe Union (Gerber)

### Robinet Tribune

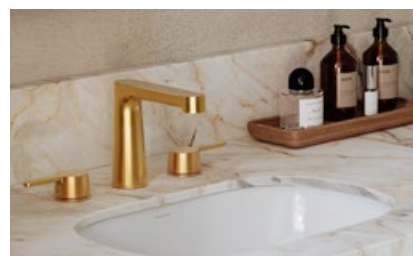
Grâce à ses lignes contemporaines épurées et à ses courbes subtiles, le robinet de la collection Tribune met le style en scène. Les détails minimalistes offrent un arrière-plan simple, au diapason des lignes angulaires adoucies qui se rejoignent pour former une esthétique contemporaine.



## House of Rohl (Riobel)

### Collection Nibi

La collection Nibi de Riobel par House of Rohl répond aux besoins des consommateurs qui réclament des produits stylisés et faciles d'entretien. Inspirée par la forme conique et effilée d'un phare, cette collection durable présente des lignes géométriques bien marquées et droites, qui créent une structure moderne et une esthétique industrielle urbaine. La collection comprend tous les éléments d'une salle de bains : robinets, robinets de baignoire, solutions de douche et accessoires assortis.



## Lavabos et robinets de salle de bains

### Delta Commercial

#### Robinet monotrou 87T105-CV

La poignée de ce robinet est dotée de la technologie Copper Defense fabriquée avec les surfaces antimicrobiennes CuVerro Shield.

Des tests en laboratoire démontrent que, lorsqu'elle est nettoyée régulièrement, cette surface réduit la contamination bactérienne jusqu'à 99,9 % dans les 2 heures d'exposition,

et contribue à inhiber l'accumulation et la croissance

des bactéries dans les 2 heures d'exposition entre le nettoyage et l'assainissement de routine. Il est doté d'un corps en laiton moulé, d'une sortie de pulvérisation antivandalisme et d'une poignée à levier à fermeture lente qui satisfait aux normes de l'*Americans with Disabilities Act*.



**Les appareils sanitaires et les accessoires de robinetterie doivent respectivement être certifiés selon la norme *Appareils sanitaires (Série CSA B45)* ou *Plumbing Supply Fittings (CSA B125.1)*. Les fabricants de certains produits présentés dans cette vitrine attendaient les certifications au moment de mettre sous presse.**

## Laufen

### Collection de lavabos Val

La collection de lavabos Val est conçue pour les petits espaces et réalisée en SaphirKeramik. Elle permet de créer des lavabos aux parois fines et aux rebords élancés. Il est possible de choisir un lavabo plus petit pour les pièces moins spacieuses sans perdre beaucoup de volume. Par exemple, le plus petit lavabo Val mesure 340 x 220 x 135 mm.



Bien que les lavabos Val aient été conçus pour les petits espaces, ils sont offerts dans une variété de formes et de tailles allant jusqu'à 1200 x 420 x 135 mm. De plus, il est possible, pour la plupart des articles, de les agencer à un meuble-lavabo.

Représentée par Agences Mario Stephenson

...

## Vanico-Maronyx

### Meuble-lavabo Momento

Le meuble-lavabo Momento est fabriqué en Unimar 3.0, un polymère recouvert d'un gel protecteur ultra-lustré similaire à un matériau utilisé dans l'industrie aéronautique. Non poreux et donc antibactérien, il permet en outre des designs aux lignes fluides.



Le lavabo et le comptoir sont moulés en une seule pièce, ce qui élimine de facto le joint souvent difficile à nettoyer. Ce type de surface s'insère bien dans un décor contemporain et épuré. Les largeurs sont personnalisables (largeur max. de 85 po, profondeur max. de 22 po). Possibilité de 1 ou 2 lavabos centrés ou décentrés, avec dossier en option.

## Zomodo

### Lavabos et robinets de la collection Vanity



Les lavabos Zomodo PearlArc sont fabriqués en acier inoxydable SUS304 de 5 mm d'épaisseur et colorés à l'aide du traitement PVD PearlArc breveté. Ils sont offerts en version ronde, carrée ou rectangulaire et sont dotés d'un bouton d'ouverture fixe. La collection de lavabos comprend également des

robinets PearlArc assortis, en modèle mural ou monotrou, ainsi qu'une série d'accessoires. Tous les robinets et les accessoires sont également fabriqués en acier inoxydable SUS304. Ils sont actuellement offerts dans trois finis : perle noire, or eurêka et bronze Rio.

Représentés par Agences Mario Stephenson

## Toilettes

### FGI Canada (Avenue)

#### Toilette intelligente Massa

Cette toilette intelligente monobloc compacte avec siphon dissimulé est équipée d'un système de nettoyage intégré et d'une conception à profil bas sans réservoir. La chasse d'eau de 1,28 gpf se fait sans contact. La cuvette allongée de 16 po de hauteur, la conception sans rebord et le prérinçage avant chaque utilisation permettent un meilleur nettoyage. Elle comprend aussi une commande de chasse au pied, une veilleuse, une buse de pulvérisation en acier inoxydable, un séchage à air chaud, un siège chauffant à fermeture lente et une stérilisation UV. Toutes les fonctions sont télécommandées.



### Globe Union

#### Toilette Viper



Affichant un style transitionnel, le réservoir haut et étroit optimise la vitesse de chasse d'eau tout en offrant un profil saisissant. Les nouveaux modèles Viper présentent des côtés de réservoir biseautés distinctifs qui s'évasent vers le haut pour créer une esthétique plus effilée.

### Moen

#### Robinet de salle de lavage Arbor

Le robinet de salle de lavage de la collection Arbor allie forme et fonction avec brio. Son bec fileté rétractable, sa conception à poignée unique et son débit de 15,1 L/min (4 gpm) rehaussent l'aspect pratique, rendant les travaux de nettoyage plus aisés et rapides.





# Le congrès de la CMMTQ

du **14** au **16**  
SEPTEMBRE 2023

Le congrès présente une formule revisitée et une fréquence désormais annuelle.

Il devient un rendez-vous de l'industrie de la mécanique du bâtiment à ne pas manquer.

## Moments forts

- Plus de 10 activités de formation en 2 jours pour répondre à l'obligation de formation continue (FCO).
- Plusieurs conférenciers reconnus.
- Salon des exposants.
- Présence de nombreux partenaires.
- Soirée Maestria revisitée : banquet, prix reconnaissance et spectacle.
- Un programme pour les accompagnateurs en marge du congrès.

au **Manoir Richelieu**

Venez vivre des expériences enrichissantes tant sur le plan professionnel que personnel.

**Inscrivez-vous AVANT  
LE 21 JUILLET au [cmmtq.org](http://cmmtq.org)  
pour profiter du tarif préférentiel!**



**Pour information**  
[communications@cmmtq.org](mailto:communications@cmmtq.org)

# Gagnants du Concours des nouveaux produits



par Martin Lessard

Pas moins de 58 nouveautés, mettant l'efficacité énergétique et l'innovation à l'avant-plan, étaient en lice au Concours des nouveaux produits présenté dans le cadre du Salon MCEE 2023. L'objectif? Remporter le titre de « meilleur produit » dans l'une des 9 catégories. Voici les gagnants.

Appareils et composants de chauffage, de climatisation et de ventilation à air pulsé

## RefPlus inc.

### Compresseur-condenseur Evolution Series CO<sub>2</sub>



Le groupe compresseur-condenseur fonctionne au CO<sub>2</sub>. Destiné au marché commercial et industriel léger, il s'adresse aux applications à basse et à moyenne température. Les capacités varient de 60 à 300 MBH. Chaque appareil au CO<sub>2</sub> optimise la dimension de la tuyauterie pour limiter la perte de pression, augmenter l'efficacité et améliorer la performance. Ils sont équipés de compresseurs semi-hermétiques robustes contrôlés par VFD, ce qui permet une plus grande plage d'opération.

L'appareil est pourvu de ventilateurs ECM industriels à haute efficacité

ultrasilencieux avec venturi aérodynamique en polymère. Ils possèdent sept pales en fonte d'aluminium.

Les systèmes au CO<sub>2</sub> offrent une performance exceptionnelle avec un meilleur échange de chaleur en conditions sous-critiques. Peu coûteux, le CO<sub>2</sub>, un réfrigérant naturel, réduit considérablement les risques de fuites. En plus de son impact environnemental faible comparativement aux hydrofluorocarbones, il possède un excellent coefficient de transfert thermique et une très basse viscosité.

Appareils et composants de chauffage, de climatisation hydronique et de production d'eau chaude sanitaire

## Mitsubishi Electric (Enertrak)

### Thermopompe aérothermique au CO<sub>2</sub> QAHV



La thermopompe QAHV a été spécialement conçue pour produire de l'eau chaude jusqu'à 80 °C et convient aux applications commerciales et industrielles. Elle garantit des performances très fiables ainsi qu'une capacité de chauffage élevée, même par temps froid. En fait, elle fonctionne à des températures extérieures aussi basses que -25 °C.

Cette thermopompe utilise un refroidisseur de gaz avec des tuyaux torsadés et en spirale. Ces tuyaux d'eau torsadés augmentent la zone de

conduction thermique, permettant un meilleur transfert de chaleur et un COP de 4,11. La conception de rainure en spirale continue accélère l'effet de turbulence de l'eau et réduit la perte de pression dans l'échangeur de chaleur, améliorant ainsi l'efficacité. Équipée du dernier compresseur à volutes Inverter, cette thermopompe offre une efficacité inégalée par rapport aux systèmes à vitesse fixe.

## Appareils de plomberie et robinetteries

### Moen

#### Dispositif de surveillance intelligent de pompe de vidange



Ce dispositif assure la surveillance permanente d'une pompe de vidange par l'entremise d'une technologie intelligente. Celle-ci signale tout problème en temps réel, 24 heures par jour, avant qu'il ne soit trop tard. L'appareil s'adapte à toute taille ou marque de pompe existante jusqu'à une puissance de 1 HP.

Ce dispositif fonctionne à l'aide d'un appareil Wi-Fi qui se branche entre une prise murale et la pompe de vidange principale. Il surveille le courant qui va vers la pompe, ainsi que les niveaux d'eau

et la présence de fuite. Facile à installer, la trousse comprend :

- le dispositif lui-même, qui sert aussi de prise pour brancher une pompe de vidange;
- un câble de 10 pi qui surveille le niveau de l'eau dans le puisard; et
- un câble de 6 pi et un disque pouvant détecter la présence d'eau ou d'humidité près de la zone de la pompe de vidange.

## Tuyauterie, dispositifs, réservoirs et accessoires

### Ecotime (Can-Aqua International)

#### Système d'hydrovalorisation des précipitations Oasis



Oasis est un système de valorisation des précipitations tout-en-un entièrement automatisé qui permet une gestion durable des eaux pluviales et réduit la consommation d'eau potable sans affecter le confort des usagers.

Le système Oasis rassemble les meilleures techniques de gestion des eaux pluviales dans un système simple, complet, compact et sécuritaire. Son système de contrôle permet l'automatisation et le suivi du processus en personne comme à distance. Il bascule automatiquement sur

l'eau d'appoint en cas de panne, de vacuité du réservoir ou d'arrêt. Une interface conviviale et un accès à distance permettent de faire le suivi des économies et de connaître l'état du système à tout moment. Qu'il soit installé à l'intérieur ou à l'extérieur, le système s'adapte entièrement à vos besoins.

## Outils, machineries, équipements de protection et autres

### Les produits de construction Maria Catherina inc.

#### Bouchons pour fermeture temporaire



Ces bouchons assurent une fermeture temporaire des ouvertures et offrent une protection supérieure sur le lieu de travail. Une mousse sur le contour inférieur du bouchon empêche l'eau de s'écouler d'un étage à l'autre lors des travaux. Le bouchon joue ainsi un rôle majeur pour protéger les travailleurs

contre les risques d'accident. Au centre du bouchon, la couleur correspond au manchon et indique le diamètre du bouchon.

### Membres du jury du Concours des nouveaux produits

Le Concours des nouveaux produits est organisé par le Service technique de la Corporation des maîtres mécaniciens en tuyauterie du Québec (CMMTQ). Un comité d'experts de l'industrie est invité à étudier les candidatures et à évaluer les mérites de tous les produits soumis afin de déterminer les lauréats dans les diverses catégories.

**Ronald Gagnon**  
Représentant de l'ASHRAE

**Marc-Olivier de Tilly, ing.**  
Représentant de l'ASPE

**Antoine Rivard, ing.**  
Représentant de la Corporation des entreprises de traitement de l'air et du froid (CETAF)

**Imed Laouini, ing., Ph. D.**  
Représentant de la Corporation des maîtres électriciens du Québec (CMEQ)

**Dany Litwin, ing.**  
Représentant de la Corporation des maîtres mécaniciens en tuyauterie du Québec (CMMTQ)

**Mihai Razvan Pecingina, ing.**  
Représentant de l'Illuminating Engineering Society (IES)

**Guillaume Blouin, ing.**  
Représentant de l'Ordre des ingénieurs du Québec

**Yannick Bouchard-Latour, T.P.**  
Ordre des technologues professionnels du Québec

### Logiciels, contrôles et composants connexes

#### Lutron Electronics (Contact Delage inc.)

##### Unité de contrôle sans fil Athena



L'unité de contrôle sans fil Athena est un dispositif de radiofréquences qui permet un contrôle individuel, simple et numérique des appareils d'éclairage sans fil. Sa petite taille et sa compatibilité avec tous les fabricants et

tous les types de luminaires permettent une intégration transparente avec les appareils d'éclairage commerciaux courants.

### Produits d'éclairage intérieur et extérieur

#### Signify

##### Luminaire Ledalite NatureConnect



Bien que la lumière du jour ait des retombées positives sur notre humeur, notre énergie, notre bien-être, notre sommeil, et notre santé en général, nous passons en moyenne plus de 90 % du temps à l'intérieur. Le système d'éclairage Ledalite NatureConnect transpose les avantages de la lumière naturelle à l'intérieur.

Il combine trois types de luminaires à DEL (lumière du jour, puits de lumière et paysage de lumière). Chacun d'eux joue

un rôle précis. Le premier reproduit le cycle quotidien du soleil pour aider les personnes à rester actives. Le second simule un puits de lumière pour créer une sensation d'espace et de connexion avec la nature. Le dernier applique des couleurs et dynamiques sur le mur pour offrir une expérience immersive. L'interface utilisateur intuitive permet de choisir entre différentes scènes de lumière naturelle.



Produits électriques domestiques

**RVE - Recharge Véhicule Électrique**

**Contrôle de charge pour véhicules électriques DCC-12**



Le contrôle de charge DCC-12 est un système de gestion de l'énergie des véhicules électriques permettant de connecter une borne de recharge directement à un panneau électrique n'ayant pas la capacité suffisante pour permettre le raccordement.

Ce produit québécois permet d'obtenir en temps réel la consommation d'énergie du panneau électrique de l'habitation. Lorsque la consommation totale d'énergie excède 80 % de la capacité du disjoncteur principal, il coupe temporairement

l'alimentation de la borne de recharge. Il alimente de nouveau automatiquement la borne de recharge lorsque la consommation totale du panneau électrique descend sous la barre des 80 % pendant plus de 15 minutes.

Le boîtier NEMA-3R permet d'installer le contrôle de charge à l'intérieur ou à l'extérieur, et il n'y a pas de disjoncteur intégré faisant l'intermédiaire entre la borne et le DCC.

Produits électriques commerciaux, institutionnels et industriels

**ABB Électrification Canada**

**Raccord Star Teck<sup>MD</sup> à 90 degrés (série ST90)**



Les raccords Star Teck de la série ST90 permettent de passer des câbles à gaine métallique dans des cloisons et des boîtiers situés dans des zones industrielles et dangereuses. Plus rapides et plus simples à installer, et ce, sans démontage, ils intègrent tout ce dont vous avez besoin pour une terminaison de câble à 90 degrés.

Leur conception innovante définit la norme en matière de facilité d'installation, d'ingénierie de qualité et de raccordement fiable et sécuritaire dans des environnements industriels exigeants. Offrant une construction robuste en métal et une excellente résistance à la rupture de joint, les raccords assurent la mise à la terre continue de l'armature du câble. **IMB**

**Location d'équipements  
CVAC-R et distribution électrique**

1-855-219-9009 | louefroid.com

LOCATION  
**24/7**  
RENTAL

**CENTRALES D'AIR**

SCANNEZ  
ICI  
POUR PLUS D'INFORMATIONS

**BOUILLIÈRES À EAU CHAUDE, AU GAZ NATUREL OU PROPANE**

# La domotique dans les bâtiments

par Mihai Buzdugan, conseiller technique à la CMMTQ

La technologie évolue et modifie nos interactions avec les appareils et les dispositifs. Malgré sa complexité accrue, la domotique a souvent le mérite de simplifier l'utilisation des équipements et de rendre le tout intuitif. De plus en plus connectées, les nouvelles fonctionnalités influencent notre quotidien sous de nombreux aspects.



Les montres, téléphones mobiles et ordinateurs, et même les électroménagers, ont tous des possibilités de domotique. Les divers équipements liés au bon fonctionnement ainsi qu'au confort des bâtiments n'échappent pas à cette tendance. Grâce à des applications et interfaces, il est plus facile que jamais de rendre le bâtiment intelligent. Cette intégration des technologies optimise à la fois le chauffage, l'éclairage, les électroménagers, l'audiovisuel et les accès. Chez lui ou ailleurs, l'utilisateur peut tout gérer. Toutefois, pour éviter une installation laborieuse, il est primordial que les nombreuses technologies existantes et futures soient compatibles les unes avec les autres.

L'interconnectivité des objets est de plus en plus populaire et exigée, mais il devient de plus en plus difficile d'assurer leur compatibilité. Les principaux acteurs de la domotique proposent des approches qui varient selon le type d'équipements, les moyens de transmission, la programmation ou même sous prétexte de sécurité. Le fait que chacun tente d'imposer son protocole se solde par un manque de consensus, qui se traduit par l'absence de normes visant la mise en œuvre de ces systèmes.

La domotique se définit comme l'ensemble des techniques de gestion automatisée appliquées à l'habitation (confort, sécurité, communication). Quand la mise en œuvre de ces techniques vise l'automatisation des fonctions d'un bâtiment, on parle d'immatique.

Initialement, la domotique était l'apanage des bâtiments commerciaux et institutionnels et permettait notamment de contrôler un système de sécurité et de surveillance à distance.

Depuis quelques années, la domotique se démocratise et se retrouve dans les bâtiments résidentiels. La baisse rapide des coûts des composantes et la facilité à mettre en réseau les dispositifs contribuent à l'accroissement du nombre de bâtiments intelligents. L'automatisation n'est plus un luxe réservé aux plus grands bâtiments.

La mise en réseau des composantes a pris son essor grâce à Internet et aux possibilités de connexion « sans fil ». Ainsi, l'Internet des objets (ou IdO), en anglais Internet of Things (ou IoT), connaît un développement fulgurant.

L'IdO désigne une entité numérique définie par un « objet », un « lieu » et son « environnement physique » en mesure de communiquer via Internet. Plus précisément, les divers « objets » intègrent des capteurs, des logiciels et d'autres technologies pour contrôler, enregistrer et transmettre des données

ou recevoir des commandes. De façon générale, ces miniréseaux se connectent à d'autres terminaux et systèmes par Internet. Ces canaux de communication génèrent des données à un rythme effarant. Les experts s'attendent à ce que le nombre de terminaux atteigne les 22 milliards d'ici 2025. La croissance exponentielle du volume de données transitant sur le Web chaque jour est grandement attribuable à l'IdO. Ce phénomène est appelé Web 3.0 et est considéré comme la troisième évolution de l'Internet.

L'Internet a une formidable capacité de gestion et d'interprétation des grands volumes de données. Nous sommes bien au-delà des systèmes fermés avec leur interface exclusive. L'IdO favorise l'universalité, ce qui permet une interconnectivité autrefois impossible.

Malgré l'absence d'un protocole d'automatisation, une approche commune semble se dégager concernant trois aspects :

1. systèmes primaires du bâtiment;
2. réseau de communication;
3. logiciel ou plateforme d'automatisation des bâtiments.

### Systèmes primaires du bâtiment

Les systèmes primaires sont les organes vitaux du bâtiment. Ce sont les systèmes mécaniques, d'éclairage, de sécurité et autres; ils fournissent les services de base. Si l'IdO a modifié la manière d'interagir de ces systèmes, les fonctions de ceux-ci n'ont pas beaucoup changé.

### CVCA

Une partie importante des dépenses d'exploitation d'un bâtiment sont consacrées au chauffage, à la climatisation, à la ventilation, à l'humidification, etc. L'optimisation du fonctionnement de ces systèmes constitue probablement l'aspect le plus important pour rendre son bâtiment intelligent. Les systèmes intelligents de chauffage, de ventilation et de conditionnement de l'air (CVCA) gèrent de nombreux paramètres comme la température et le taux d'humidité. Les données concernant les contaminants dans l'air ambiant et extérieur permettent de mieux tirer parti de l'ensemble des systèmes. Des paramètres analysés se dégagera par ailleurs un calendrier plus précis de l'entretien des systèmes.

...

## REFROIDISSEURS DE LIQUIDE AVEC ENSEMBLE DE POMPES INTÉGRÉ «PUMP PACKAGE»



PORTFOLIO  
COMPLET  
DES PRODUITS

ecoefficient+



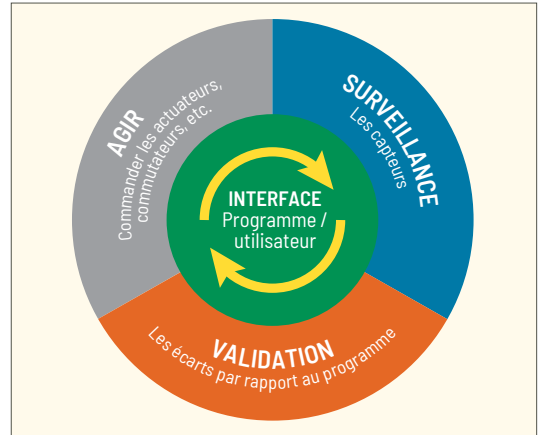
RefPlus® offre un ensemble de pompes intégré sur la plupart de ses refroidisseurs de liquide. L'ensemble tout-en-un est clé en main, prêt à l'utilisation et vient avec un choix de pompes Armstrong, Grundfos ou Wilo (Scot).

- > Pompes et tuyauterie intégrées à l'unité sur le toit - réduction de l'espace nécessaire à la salle mécanique
- > Jusqu'à 400 GPM - fixe ou vitesse variable
- > Géré par le contrôleur optionnel Guardian+ RC-F



www.refplus.com

Le concept de la domotique s'apparente à une boucle d'amélioration continue



## Électricité et éclairage

Les solutions intelligentes en matière d'électricité et d'éclairage constituent un autre moyen de réduire les coûts dans un bâtiment. L'éclairage intelligent optimise l'utilisation de l'énergie en s'appuyant sur les données historiques et en temps réel du bâtiment. Les nouvelles technologies d'éclairage réduisent la quantité de fils électriques dont l'installation et la maintenance sont coûteuses.

## Plomberie

Même si elle est encore peu coûteuse au Québec, l'eau potable est une ressource précieuse. S'assurer qu'un bâtiment la consomme de manière judicieuse peut générer des économies importantes. Des capteurs et des robinets intelligents automatisent l'utilisation de l'eau tout en contrôlant la quantité, la qualité et la détection des fuites. Par exemple, les systèmes de plomberie intelligents coupent l'arrivée d'eau lorsqu'une fuite est détectée avant qu'elle ne cause des dégâts importants.

## Systèmes de protection incendie et de surveillance

Grâce aux systèmes de surveillance de l'IdO, les gestionnaires immobiliers peuvent facilement déployer des dispositifs de sécurité de toutes sortes. Simples à installer, les caméras de sécurité intelligentes détectent les mouvements anormaux et envoient des alertes. La gestion automatisée des accès ainsi que les systèmes de protection incendie et

d'alarme sont d'autres moyens qui rehaussent la sécurité des occupants.

Par ailleurs, une multitude d'éléments, comme des capteurs, des sondes, des actionneurs et d'autres types de matériel recueillent les données des appareils et de l'environnement aux points d'utilisation pour les transmettre par les réseaux de communication au cerveau central du système, les régulateurs.

Ces capteurs sont les yeux et les oreilles du bâtiment. Ils collectent des données et surveillent les activités du bâtiment 24 heures par jour, 7 jours par semaine. Les systèmes d'automatisation s'appuient sur différents composants. Parmi eux, mentionnons les capteurs de température, les robinets intelligents, les détecteurs de mouvement, les capteurs de lumière et les capteurs d'accès.

## Réseau de communication

Il existe une multitude de technologies de réseaux de contrôle différentes, dont les spécifications varient selon les exigences et leur application (BACnet, KNX, LonWorks, Modbus, ainsi que les technologies sans fil comme ZigBee et EnOcean).

Si les systèmes primaires d'un bâtiment sont ses organes vitaux, le réseau de communication peut être considérée comme le système nerveux d'un bâtiment intelligent. C'est le tissu qui permet la communication entre les

appareils, les personnes et d'autres réseaux ou intervenants. Il doit donc être rapide, fiable et sécurisé.

S'il est possible d'utiliser un réseau physique de fils dédiés, ce qu'on appelle la communication par courants porteurs, c'est sur la connectivité sans fil (WiFi et Bluetooth) que reposent les nouveaux systèmes d'automatisation des bâtiments. Il n'est pas rare de voir des systèmes communicants hybrides, ce qui permet d'actualiser les systèmes existants.

## Interface et logiciel (plateforme d'automatisation du bâtiment)

L'interface (par exemple sur terminal, ordinateur, téléphone portable) est le moyen par lequel l'opérateur reçoit les renseignements. Pour sa part, le logiciel gère la réception, l'analyse et la production des écrans, des tableaux de bord ou des alertes qui sont transmis à l'opérateur, au gestionnaire ou autre. Cette plateforme permet aux administrateurs de contrôler les systèmes du bâtiment, de consulter les analyses, de programmer l'automatisation et de planifier les tâches.

## Fonctionnement d'un système domotique

L'intelligence artificielle (IA) ouvre de nouveaux horizons d'innovation et d'interactivité pour la domotique. Avec son puissant service d'infonuagique, il capte, transforme, stocke et modélise

les données. Les bâtiments de demain deviendront ainsi plus intelligents que jamais. Il s'agit d'une évolution indéniable par rapport aux systèmes traditionnels d'automatisation des bâtiments qui nécessitent des serveurs sur site et une assistance informatique pour stocker et gérer les données. Les administrateurs et les gestionnaires immobiliers auront accès à une capacité accrue d'optimisation des variables disponibles et des données de différentes natures, en plus de pouvoir produire des rapports plus détaillés et précis qu'auparavant.

Qu'elle s'appuie ou non sur l'intelligence artificielle, la domotique présente des avantages considérables :

- ▷ Optimisation de l'utilisation énergétique, gestion de la pointe,

minimisation des pertes, gestion de la présence, etc., autant d'aspects qui permettent de réduire l'empreinte environnementale des bâtiments. La consommation d'énergie est optimisée, puisque le chauffage et l'éclairage s'adaptent à la présence des habitants dans chaque pièce et répondent à un paramétrage préétabli.

- ▷ Plusieurs bâtiments peuvent être connectés et intégrés à une seule interface, ce qui facilite la gestion, qui devient donc plus efficace, centralisée et moins coûteuse.
- ▷ Coûts d'exploitation : l'administrateur ou l'occupant exerce un contrôle accru sur son bâtiment ou son logement puisqu'il peut régler à distance une partie ou l'intégralité des équipements. De plus, il est

alerté en cas d'anomalie ou de variation des conditions.

- ▷ Sécurité des bâtiments : meilleure gestion des alarmes, des systèmes de surveillance et des systèmes de protection incendie.
- ▷ Qualité de l'air intérieur : la mauvaise qualité de l'air intérieur était une menace sous-estimée pour les occupants bien avant la pandémie de COVID-19. La domotique peut automatiser la surveillance de la qualité de l'air intérieur.
- ▷ Confort des occupants : il n'est plus nécessaire pour eux de se déplacer pour réaliser des tâches simples et disparates dans un bâtiment. **IMB**

## Dévoué, des assurances au cautionnement

Leader centenaire tourné vers l'avenir,  
Lussier Dale Parizeau devient Lussier.

Toujours la même écoute. Toujours le même service-conseil.  
Toujours à travers toutes les régions du Québec.

Découvrez notre vision renouvelée.

**Lussier**

Cabinet de services financiers  
1 800 361-8715

[Lussier.co/cmmtq](https://lussier.co/cmmtq)



# Les tés, les croix et les raccords en Y dans un réseau de drainage

par Olivier Comte, conseiller technique à la CMMTQ

**Q** Quel type de tés est permis sur une colonne de chute sanitaire pour raccorder un appareil sanitaire? Est-ce qu'un raccord en Y est permis?

## RÉPONSE

Pour bien comprendre les articles sur les tés, les croix ou les raccords en Y, il faut pouvoir les identifier. Le chapitre III, Plomberie du *Code de construction du Québec* ne définit pas de façon claire chacun de ces raccords. Dans bien des cas, une image vaut mille mots.

### Tés et croix non sanitaires

L'article 2.2.4.1. 1) stipule : « Dans un réseau d'évacuation, un té (non sanitaire) ne peut être utilisé que pour le raccordement d'un tuyau de ventilation. » L'article 2.2.4.1. 2) indique : « Un réseau d'évacuation ne doit pas comporter de croix (non sanitaire). »



En fait, un té ou une croix de type « non sanitaire » ne peut pas servir pour raccorder un autre tuyau à un réseau d'évacuation d'eaux usées, sauf si la tuyauterie est destinée au réseau de ventilation.

Un té non sanitaire :

- ne doit pas être utilisé sur un réseau d'évacuation d'eaux usées;
- ne peut être utilisé que pour raccorder un tuyau de ventilation sur un tuyau d'évacuation horizontal;
- ne peut être utilisé que sur un réseau de ventilation.

Une croix non sanitaire :

- ne doit pas être utilisée sur un réseau d'évacuation d'eaux usées;
- ne peut être utilisée que sur un réseau de ventilation.

### Tés et croix sanitaires

L'article 2.2.4.2. 1) interdit l'installation d'un té sanitaire simple ou double sur une tuyauterie d'évacuation horizontale, sauf pour raccorder un té sanitaire sur un tuyau de ventilation. L'article 2.2.4.2. 2) interdit de raccorder, avec un té sanitaire double, deux bras de siphon des W.-C. dos à dos ou deux urinoirs dos à dos sans regard de nettoyage.

Un té sanitaire :

- est permis pour raccorder une tuyauterie d'évacuation sur un réseau d'évacuation des eaux usées dont la tuyauterie est d'allure verticale;
- est interdit pour raccorder une tuyauterie d'évacuation sur un réseau d'évacuation des eaux usées horizontal, sauf pour y raccorder un tuyau de ventilation.



Un té sanitaire double :

- est interdit pour raccorder une tuyauterie d'évacuation sur un réseau d'évacuation des eaux usées horizontal;
- est permis pour raccorder deux tuyaux d'évacuation sur une colonne de chute;
- est permis pour raccorder deux bras de siphon. Toutefois, ce raccord s'avère peu pratique lors du curage de la tuyauterie verticale puisque le furet (fichoir) a tendance à passer tout droit (voir Schéma 1). Un regard de nettoyage au-dessus du raccordement est recommandé (voir Schéma 2);
- est interdit pour raccorder deux bras de siphon des W.-C. dos à dos;



- est permis pour raccorder deux bras de siphon de deux urinoirs dos à dos s'il y a un regard de nettoyage au-dessus du raccordement.

### Les raccords en Y

Il n'y a aucun autre article qui fait mention d'un raccord en Y simple ou double. Il est donc permis d'installer un raccord en Y sur une colonne de chute pour un appareil sanitaire.

Un raccord en Y :

- est permis pour raccorder une tuyauterie d'évacuation sur un réseau d'évacuation des eaux usées dont la tuyauterie est d'allure verticale;
- est permis pour raccorder une tuyauterie d'évacuation sur un réseau d'évacuation des eaux usées horizontal.

Un raccord en Y double :

- est permis pour raccorder une tuyauterie d'évacuation sur un réseau d'évacuation des eaux usées horizontal;
- est permis pour raccorder deux tuyaux d'évacuation sur une colonne de chute;
- est permis pour raccorder deux bras de siphon. Ce raccord, suivi d'un coude au  $\frac{1}{8}$  (45°), facilite le curage de la tuyauterie verticale puisque le furet (fichoïr) ne passe pas tout droit (voir Schéma 3). Un regard de nettoyage au-dessus du raccordement n'est pas nécessaire;
- est permis pour raccorder deux bras de siphon des W.-C. dos à dos;
- est permis pour raccorder deux bras de siphon de deux urinoirs dos à dos.

Pour plus de renseignements à propos des raccords en Y d'un bras de siphon, veuillez consulter la fiche *Bonnes pratiques PL-39 Raccord en Y suivi d'un coude au  $\frac{1}{8}$  pour le raccordement d'un bras de siphon.*

Bien que l'installation d'un té, d'une croix ou d'un raccord en Y (simple ou double) semble facile à première vue, il est important de réfléchir aux cas de figure qui peuvent entraîner un mauvais fonctionnement. Il convient par exemple de respecter le sens d'écoulement, de ne pas dépasser le diamètre du tuyau de vidange du bras de siphon en pente lorsqu'on se raccorde au réseau d'évacuation et de se rappeler du type de raccord permis sur un tuyau horizontal. Parfois, le Code ne l'interdit pas, mais un raccord plutôt qu'un autre facilitera l'entretien à long terme, comme c'est le cas pour le raccord en Y double par rapport à un té double. **IMB**

Schéma 1 - Problème de curage causé par un té sanitaire double

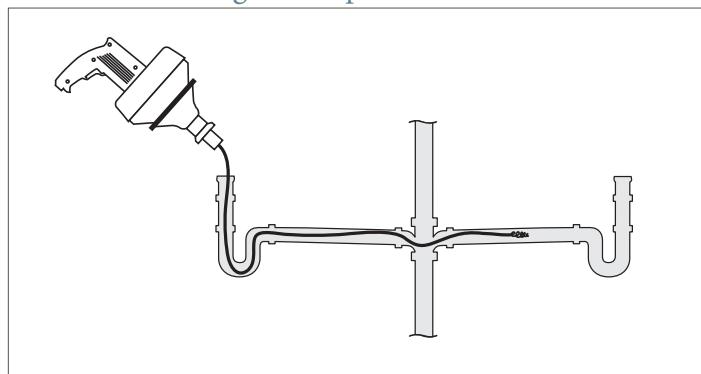


Schéma 2 - Regard de nettoyage

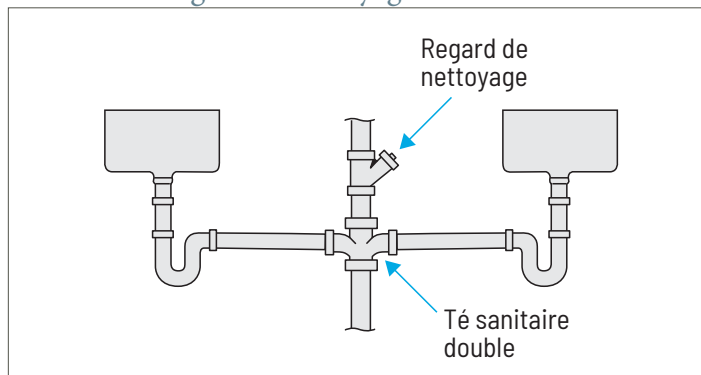
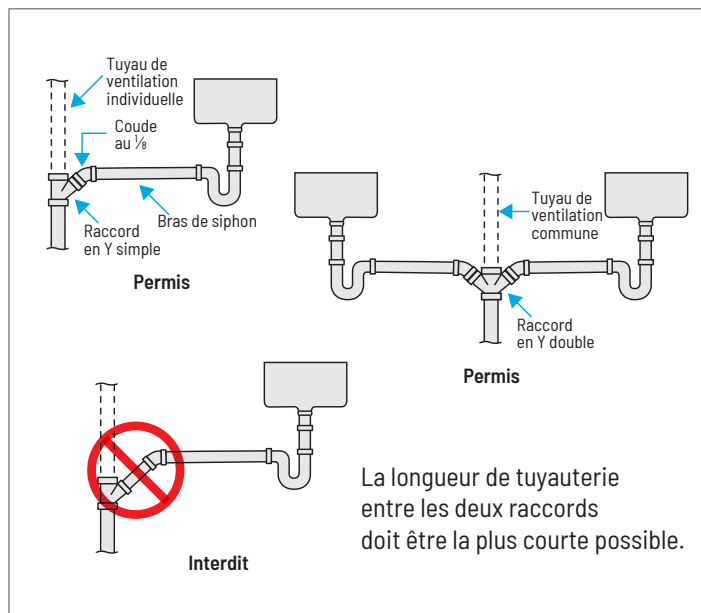


Schéma 3 - Raccord en Y suivi d'un coude au  $\frac{1}{8}$



## ZONE FORMATION DE LA CMMTQ

### POUR VOUS INSCRIRE [formation.cmmtq.org](http://formation.cmmtq.org)

ou composez le 514 382-2668 ou le 1 800 465-2668

Consultez le site Web pour connaître les toutes dernières mises à jour des formations. Toutes nos formations sont données par des experts de l'industrie et peuvent répondre aux obligations de formation continue des professionnels. Nous sommes agréés par Emploi-Québec et nous remettons des attestations de participation à la fin des cours.



### CHAUFFAGE ET COMBUSTION

#### Brûleur au mazout B-139 (3,5 h)

Classe virtuelle – vendredi 6 octobre, de 8 h 30 à 12 h  
Membres : 175 \$ Non-membres : 230 \$



#### Chauffage à air pulsé (16 h)

Classe virtuelle – jeudi 8 et vendredi 9 juin, de 8 h à 17 h  
Membres : 450 \$ Non-membres : 585 \$



#### Pertes et gains thermiques (16 h)

Classe virtuelle – mercredi 13 et jeudi 14 septembre, de 8 h à 17 h  
Membres : 450 \$ Non-membres : 585 \$



#### Systèmes hydroniques – Principes de base (16 h)

Montréal – mercredi 18 et jeudi 19 octobre, de 8 h à 17 h  
Membres : 450 \$ Non-membres : 585 \$



### INSTALLATIONS SOUS PRESSION

#### Réglementation et programme de contrôle de la qualité des installateurs (16 h)

Classe virtuelle – lundi 16 et mardi 17 octobre, de 8 h à 17 h  
Entrepreneur : 1250 \$ Collaborateur : 450 \$



### GESTION

#### Initiation à la lecture de plans et devis (7 h)

Montréal – mardi 24 octobre, de 8 h 30 à 16 h 30  
Membres : 300 \$ Non-membres : 390 \$

#### Initiation à la comptabilité d'entreprise (7 h)

Classe virtuelle – les mardis 12 et 19 septembre, de 8 h 30 à 12 h  
Membres : 300 \$ Non-membres : 390 \$

#### Lecture et interprétation des états financiers (7 h)

Classe virtuelle – les mardis 3 et 10 octobre, de 8 h 30 à 12 h  
Membres : 300 \$ Non-membres : 390 \$



### PLOMBERIE

#### Chapitre III – Plomberie et Code national de la plomberie-Canada 2010 (modifié) (24 h)

Montréal – du jeudi 5 au samedi 7 octobre, de 8 h à 17 h  
Membres : 435 \$ Non-membres : 620 \$



#### Incombustibilité des bâtiments, tuyauteries permises et installation coupe-feu (6 h)

Classe virtuelle – mardi 17 octobre, de 8 h 30 à 15 h 30  
Membres : 275 \$ Non-membres : 360 \$



#### Sélection et installation des dispositifs antirefoulement (8 h)

Québec – vendredi 13 octobre, de 8 h à 17 h  
Membres : 300 \$ Non-membres : 390 \$



#### Vérificateur de dispositifs antirefoulement / certification (40 h)

Québec – du 12 au 16 juin, de 7 h 30 à 16 h 30  
du 28 août au 1<sup>er</sup> septembre, de 7 h 30 à 16 h 30  
Montréal – les 22, 26, 27, 28 et 29 juin, de 7 h 30 à 16 h 30  
les 16, 17, 18, 21 et 22 août, de 7 h 30 à 16 h 30  
du 11 au 15 septembre, de 7 h 30 à 16 h 30  
Membres : 925 \$ Non-membres : 1205 \$



#### Vérificateur de dispositifs antirefoulement / recertification – Option 2 (16 h)

Montréal – lundi 14 et mardi 15 août, de 7 h 30 à 16 h 30  
Québec – lundi 18 et mardi 19 septembre, de 7 h 30 à 16 h 30  
Membres : 450 \$ Non-membres : 585 \$



### RÉFRIGÉRATION

#### Petits systèmes de climatisation (16 h)

Classe virtuelle – jeudi 26 et vendredi 27 octobre, de 8 h à 17 h  
Membres : 450 \$ Non-membres : 585 \$





## VENTILATION

### Science du bâtiment (8 h)



Classe virtuelle – vendredi 15 septembre, de 8 h à 17 h  
jeudi 16 novembre, de 8 h à 17 h  
Membres: 300 \$ Non-membres : 390 \$

### Conception et installation d'un réseau de ventilation résidentielle autonome (8 h)



Montréal – jeudi 21 septembre, de 8 h à 17 h  
Classe virtuelle – vendredi 17 novembre, de 8 h à 17 h  
Membres: 300 \$ Non-membres : 390 \$

### Programme : Conception et installation d'un réseau de ventilation résidentielle autonome et exigences Novoclimat (24 h)



Hybride – les 15, 21 et 22 septembre, de 8 h à 17 h  
Classe virtuelle – les 16, 17 et 24 novembre, de 8 h à 17 h  
Membres: 560 \$ Non-membres : 730 \$

#### Deschênes & Fils

800 361-1784  
[deschenes.ca](http://deschenes.ca)

#### Fiers et compétents

888 902-2222  
[fiersetcompetents.com](http://fiersetcompetents.com)

#### General Pipe Cleaners

514 905-5684  
[drainbrain.com/francais](http://drainbrain.com/francais)

#### Loue Froid

514 527-9009  
[louefroid.com](http://louefroid.com)

#### Lussier

800 361-8715  
[lussier.co/cmmtq](http://lussier.co/cmmtq)

#### Novoclimat

[transitionenergetique.gouv.qc.ca/residentiel/programmes/novoclimat-professionnels-construction](http://transitionenergetique.gouv.qc.ca/residentiel/programmes/novoclimat-professionnels-construction)

#### RefPlus

450 641-2665  
[refplus.com](http://refplus.com)

#### Thalassa plomberie décorative

418 682-3606  
[thalassaquebec.com](http://thalassaquebec.com)

#### Usines Giant Factories

800 363-9354  
[giantinc.com](http://giantinc.com)

#### Wolseley Canada

450 680-4040  
[wolseleyinc.ca](http://wolseleyinc.ca)

ÉTABLIE À MONTRÉAL-EST DEPUIS 1945

# Giant<sup>MD</sup>

*Des chauffe-eau conçus pour vous,  
par des gens de chez nous!*



## CALENDRIER

### 1<sup>er</sup> et 2 juin 2023 Conseil du bâtiment durable du Canada

Building Lasting Change  
JW Marriott Parq Vancouver  
[www.cagbc.org/fr/](http://www.cagbc.org/fr/)

### 18 au 20 juin 2023 Institut canadien de plomberie et de chauffage (ICPC)

ABC 2023  
Saint-Jean, Terre-Neuve  
[cipph.com](http://cipph.com)

### 24 au 28 juin 2023 ASHRAE

Congrès annuel  
Tampa, Floride  
[ashrae.org/conferences/  
2023-annual-conference-tampa](http://ashrae.org/conferences/2023-annual-conference-tampa)

### 21 au 26 août 2023 Institut international du froid

26<sup>e</sup> Congrès international du froid  
Paris, France  
[icr2019.org/fr/](http://icr2019.org/fr/)

### 14 au 16 septembre 2023 CMMTQ

Congrès annuel  
Manoir Richelieu  
[cmmtq.org](http://cmmtq.org)

### 17 au 19 septembre 2023 HRAI

Congrès annuel  
Montréal  
[hrai.ca](http://hrai.ca)

### 25 et 26 septembre 2023 Grand Batimatech

Montréal  
[batimatech.com](http://batimatech.com)

### 28 septembre au 1<sup>er</sup> octobre 2023 ASPE

Symposium technique  
Bellevue, Washington  
[aspe.org](http://aspe.org)

### 3 au 5 octobre 2023 Emerging Contaminants Summit

The Westin Westminster, Colorado  
[contaminantssummit.com/](http://contaminantssummit.com/)

### 3 au 5 octobre 2023 WaterSmart Innovations

Congrès et Exposition  
Las Vegas, Nevada  
[watersmartinnovations.com](http://watersmartinnovations.com)

### 15 au 18 octobre 2023 SMACNA

Congrès annuel  
Phoenix, Arizona  
[smacna.org/learn/events/calendar](http://smacna.org/learn/events/calendar)

### 17 au 20 octobre 2023 World Plumbing Council

13<sup>e</sup> Congrès mondial sur la plomberie  
Shanghai, Chine  
[wpc-sh.com](http://wpc-sh.com)

**NOVO  
CLIMAT**



SPÉCIALISTE EN VENTILATION

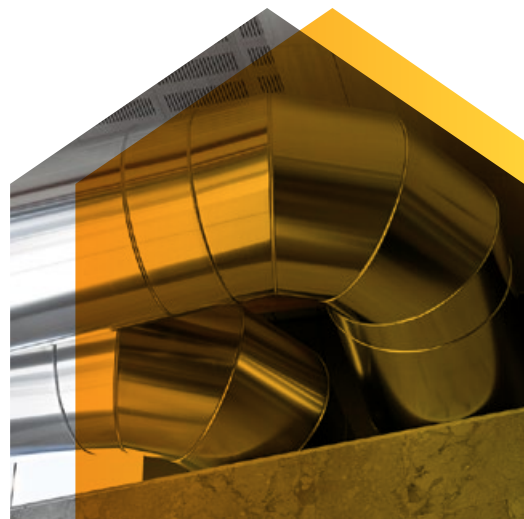
## Formation en ventilation

Inscrivez-vous à nos formations afin d'obtenir la certification Novoclimat requise pour offrir vos services aux constructeurs et promoteurs de projets Novoclimat :

- › Conception et installation d'un système de ventilation résidentiel **autonome** et exigences techniques Novoclimat
- › Conception et installation d'un système de ventilation résidentiel **autonome, centralisé**, et exigences techniques Novoclimat



**Visez  
l'efficacité  
énergétique!**



Votre  
gouvernement

Québec 

du 7 mars au 30 avril 2023

Jonathan Lafontaine  
**13200400 Canada inc.**  
 10, Noël, bur. 30  
 Gatineau  
 819 307-0529

Rémy Cyr  
**9481-0454 Québec inc.**  
 523, Bonaparte  
 Repentigny  
 438 491-2026

Luc-Hervé Blouin  
**9484-0774 Québec inc.**  
 1, Sheppard  
 New Carlisle  
 450 821-1127

Amer Mansour  
**9486-4378 Québec inc.**  
 3235, boul. Pie-IX  
 Laval  
 514 295-5570

Étienne Côté  
**Abriart inc.**  
 167, Saint-Louis  
 Warwick  
 819 740-8649

Guillaume Trudel-Mercier  
**ACGM services inc. F.A. :  
 ACGM services Est,  
 ACGM services Ouest**  
 1116, Lévis, local 5  
 Terrebonne  
 438 888-9764

Alban Guillaume  
 Christophe Lequertier  
**Almec plomberie-  
 chauffage inc.**  
 5249, 2<sup>e</sup> Avenue  
 Montréal  
 438 408-2700

Mohamad Charafeddine  
**9482-7730 Québec inc. F.A. :  
 Plomberie Aquaman,  
 Aquaman plumbing**  
 3410, boul. Saint-Elzéar  
 Ouest, app. 5  
 Laval  
 514 813-6688

Marie-Claude  
 Fournier-Breault  
**Fournitures CNW inc. F.A. :  
 CNW supplies inc.**  
 62 B, Pine, local 120  
 Waswanipi  
 514 716-5512

Dany Grimard  
**Climatisation Confort + inc.**  
 2760, Sherbrooke  
 Magog  
 819 446-7587

Sylvain Lord  
**Réalisation Cool inc.**  
 530, boul. Gouin Est  
 Montréal  
 514 824-1107

Julien Laverdiere  
**Plomberie Projet  
 Cycleau inc.**  
 309, Monique  
 Repentigny  
 514 346-5285

Karina Caza  
**Les entreprises  
 Dénexco inc. F.A. :  
 Les entreprises Dénexco**  
 176, Principale  
 Stanbridge Station  
 450 248-4241

Éric Dion  
**Plomberie Dix/30 inc. F.A. :  
 Plomberie 10/30**  
 1507, Thibeault  
 Saint-Jean-sur-Richelieu  
 450 348-9694

Guillaume Jetté Dégarie  
**Immogam inc.**  
 608, de la Traverse  
 Repentigny  
 514 576-3454

Jean-François Gauthier  
**9479-3684 Québec inc. F.A. :  
 Plomberie Impérium**  
 11 641, route d'Aiguebelle  
 Rouyn-Noranda  
 819 637-2116

Jean-François Kukovica  
**Plomberie J.F.K. et fils inc.**  
 1546, chemin  
 Saint-Dominique  
 Les Cèdres  
 514 927-5538

Daniel Labrecque  
**Plomberie D. Labrecque inc.**  
 1480, Jandomien  
 L'Ancienne-Lorette  
 418 264-8119

Francis Larouche  
**Plomberie Francis  
 Larouche inc.**  
 16 390, Aline-Letendre  
 Saint-Hyacinthe  
 450 278-9195

Mario Boutin  
**Mabo climatisation inc.**  
 7725, Cordner, local 111  
 Lasalle  
 514 365-6186

Arkadiusz Marchel  
**Plomberie chauffage  
 Marchel inc.**  
 5190, Bégin  
 Saint-Hubert  
 514 993-1724

David Albanese  
**L.A. Construction inc.**  
 8278, Pascal-Gagnon  
 Saint-Léonard  
 514 990-5224

Anthony Goncalves  
**Nexx Énergie inc.**  
 357 B, Jackson  
 Québec  
 418 647-3866

Charles Phaneuf  
**Plomberie Charles  
 Phaneuf inc.**  
 1895, chemin de la Marina  
 Weedon  
 819 620-6797

Steve Rousseau  
**Climatisation Plein Air<sup>2</sup> inc.**  
 1601, Jussaume  
 Contrecoeur  
 438 881-5679

David Lemire  
**9470-9904 Québec inc. F.A. :  
 Plomberie Richelieu**  
 119, 29<sup>e</sup> Avenue  
 Saint-Blaise-sur-Richelieu  
 514 616-2265

Robert Martineau  
**Gestion RoCo inc.**  
 2, chemin du Grand Bois  
 Lac-Beauport  
 581 459-6006

Sergiu Rabei  
**Sergiu Rabei F.A. :  
 Climatisation & chauffage  
 solution, Cool & heat air  
 solutions**  
 7448, chemin  
 Kingsley, app. 204  
 Côte Saint-Luc  
 514 699-9069

Félix Hamel  
**Les Gestions Thrace inc.  
 F.A. : Thrace valeur  
 immobilière, Thrace**  
 1175, Bellefeuille  
 Trois-Rivières  
 819 691-2274

Jeremy Leclerc  
**Plomberie Yamaska inc.**  
 601, chemin de Saint-Robert  
 Saint-Robert  
 450 522-9761

 **DESCHÊNES**

SOLIDEMENT QUÉBÉCOIS DEPUIS 1940

 **LES SOCIÉTÉS  
LES MIEUX  
GÉRÉES**

Membre  
platine

# VOUS ÊTES NOTRE MAILLON FORT.

Nous sommes fiers de nos 3 500 membres d'équipes qui se distinguent année après année par leur dévouement et leur détermination.

## La puissance d'un **Groupe**

Bardon | Boone | Centrix | Crane Supply | Daltco  
Descair | Deschênes | Desco | Flocor | Huot  
Iconix | Ideal Supply | Marcel Baril | Powrmatic



**GROUPE  
DESCHÊNES**

[groupedeschenes.com](http://groupedeschenes.com)

MONTRÉAL | 1 800 361-1784  
**deschenes.ca**

QUÉBEC | 418 627-4711  
**deschenes.qc.ca**